

## LGT-Em-VegaLong-60



Аварийный светодиодный промышленный пыле-влагозащищенный светильник с продолжительностью работы в автономном режиме освещения 110 минут

### Область применения

Промышленные объекты  
Склады  
Автосервисы и крытые парковки

### Преимущества

Низкое энергопотребление  
Традиционный дизайн  
Низкая габаритная яркость  
Индекс цветопередачи 85 Ra  
Коэффициент пульсации <1%  
Степень защиты корпуса IP 65

### Монтаж

Светильник может устанавливаться как на горизонтальную, так и на вертикальную поверхности или подвесы

### Конструкция

Корпус выполнен из алюминиевого сплава

### Источник света

Модули на базе высокоэффективных светодиодов PLCC2 форм-фактора

### Оптическая часть

Рассеиватель из ударопрочного поликарбоната с УФ-стабилизацией

## Технические данные

Масса не более	2,8 кг (поворотная скоба) 2,57 кг (винт-петля)
Габаритные размеры	968x85x151 мм – поворотная скоба 968x85x120 мм – винт-петля
Диапазон рабочей температуры	от +5 до +40 °С
Степень защиты корпуса	IP65 ГОСТ 14254-2015

## Электротехнические и светотехнические характеристики

Диапазон входного напряжения	176 – 264 В
Рабочая частота	50/60 Гц
Коэффициент мощности	0,98
Потребляемая мощность	60 Вт
Время автономной работы	110 минут
Уровень потребляемой мощности в аварийном режиме	10%
Класс защиты	I ГОСТ Р МЭК 60598-1-2011
Световой поток	6600 лм – прозрачный рассеиватель 6000 лм – микропризматический рассеиватель
Угол расхождения светового потока	100°±10% (Д)
Цветовая температура	Нейтральный белый (5000 К)
Индекс цветопередачи	85 Ra

## Данные для заказа

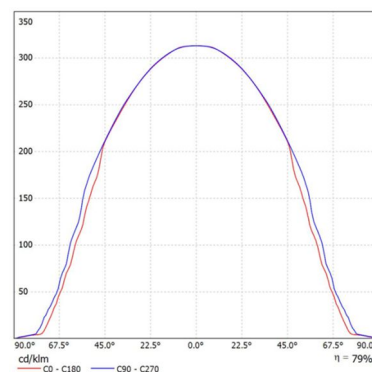
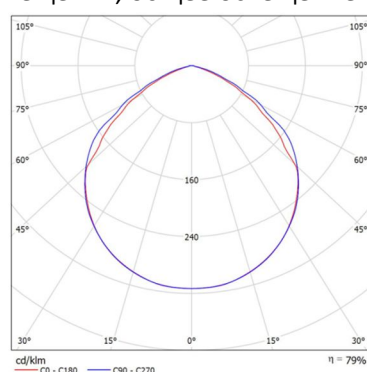
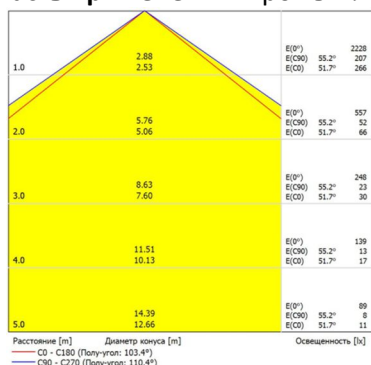
Артикул	Модификация		Размеры упаковки (ДхШхВ), мм	Количество в упаковке, шт.	Объем, м³	Вес брутто, кг
	Рассеиватель	Монтаж				
420508501	«Прозрачный»	Винт-петля	980x105x170	1	0,017	2,87
420508502	«Прозрачный»	Поворотная скоба	980x105x170	1	0,017	3,1
420508503	«Микропризма»	Винт-петля	980x105x170	1	0,017	2,87
420508504	«Микропризма»	Поворотная скоба	980x105x170	1	0,017	3,1

## Конус освещенности, кривая силы света

Тип КСС: 100°±10% (Д)

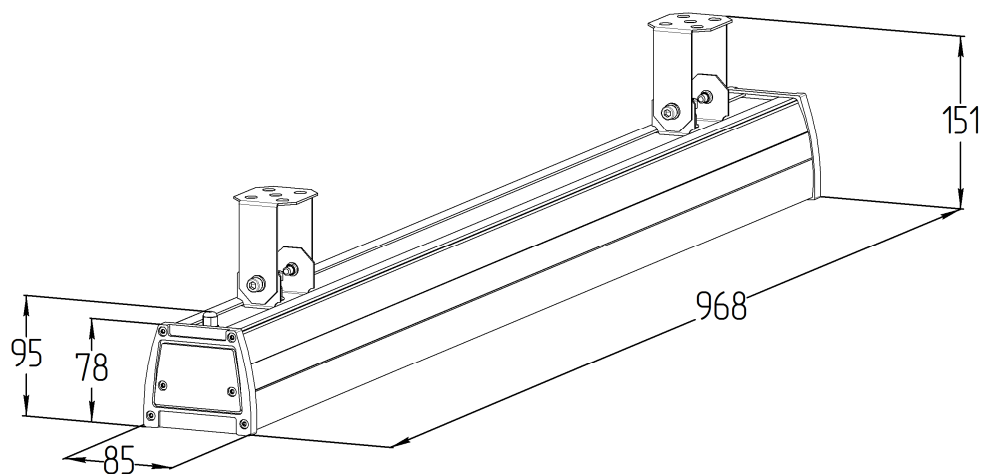
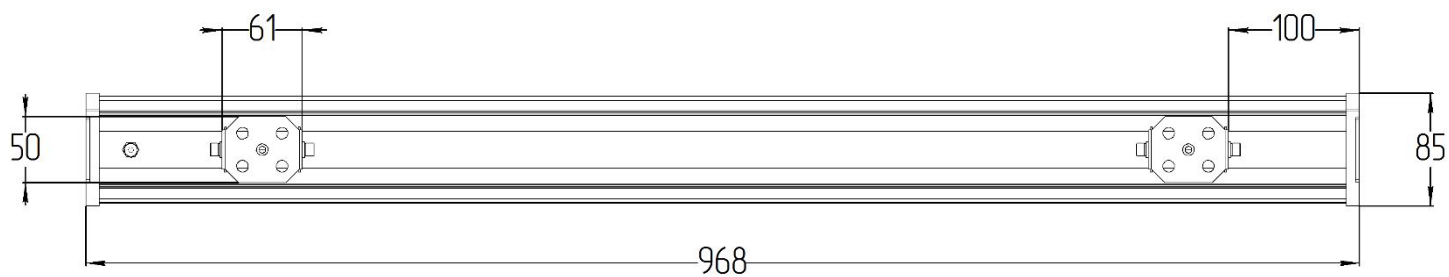
Для общего освещения применяют светильники прямого света с КСС типа Г и Д.

**Область применения:** промышленные помещения, общее освещение.



## Габаритные характеристики

### Поворотная скоба



### Винт-петля

